



Flow Control

KEYSTONE

고탄력 고무시트 버터플라이 밸브
세미-러그 형태로 보강된 웨이퍼 형
스틸보강링이 삽입된 특수 시트
20kg/cm² (285 psi), 양 방향 완전 차폐

특징 및 장점

- 상하로 보강된 특수 웨이퍼 형 몸통구조.
- 양면으로 진공 ~ 20kg/cm²의 차압을 유지함.
- 특수 보강역활을 하는 스틸 보강 링이 Seat 내부에 삽입된 고기능 제품.
- 현장 부품 교체 가능한 구조.
- 유지 보수를 쉽게 할 수 있는 간결한 구조.
- 모든 키스톤 작동기가 밸브에 직접 부착이 가능함.
- 상부 Bushing은 작동기의 측면 마찰력을 감소하여 적은 작동 토크로 원활한 작동이 가능.
- 밸브 설치 작업시 Flange와의 중심 작업이 용이하게 하는 역할과, 몸통의 보강 역할을 동시에 수행하는 세미러그 형태의 밸브 구조.



적용 범위

- 상업용 건물의 HVAC (냉난방 공조설비)
- 소화설비
- 진공설비
- 헤브 듀티 적용

기술적 사양

- 압력 : 20kg/cm² (285 psi)
- 온도 : -40°C~120°C (-40°F~248°F)
- 크기 : 50mm~500mm (2"~20")
- 플랜지 적용 : JIS 20K
KS 20K

* 기타 플랜지는 문의 요망

Butterfly Valve Figure HS1

밸브 주요치수

50mm~250mm

부품 이름

- 1 Body
- 2 Disc
- 3 Stem
- 4 Seat
- 5 Bushing
- 6 Disc Screw
- 7 O-ring
- 8 O-ring
- 9 Packing
- 10 Key

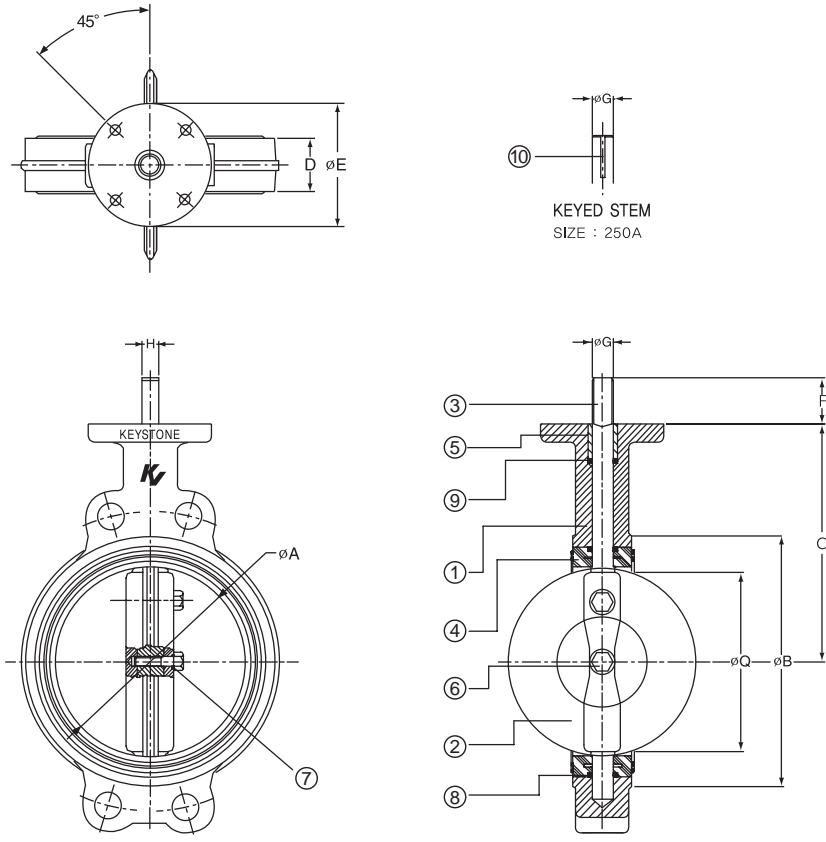


Figure HS1 밸브 주요 치수 (mm)

밸브사이즈 (inch)	(mm)	ØA	ØB	C	D	ØE	F	ØG	H	ØQ	Top Plate 데이터		중량 (kg)	
											B.C.D.	홀수 홀직경		
2	50	51	98	140	41,3	102	32	14,3	9,5	36	82,6	4	11,1	4,0
2½	65	64	117	152	44,5	102	32	14,3	9,5	51	82,6	4	11,1	4,3
3	80	76	133	159	44,5	102	32	14,3	9,5	68	82,6	4	11,1	5,2
4	100	102	162	178	50,8	102	32	15,9	11,1	94	82,6	4	11,1	9,0
5	125	127	187	191	54,0	102	32	15,9	11,1	121	82,6	4	11,1	10,0
6	150	152	217	203	54,0	102	32	19,1	12,7	149	82,6	4	11,1	12,3
8	200	203	271	241	63,5	152	32	22,2	15,9	202	127,0	4	14,3	21,0
10	250	254	330	273	63,5	152	51	28,6	-	255	127,0	4	14,3	31,0

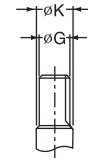
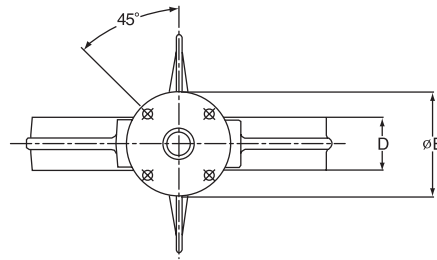
300~500mm

부품 이름

- 1 Body
- 2 Disc
- 3 Stem
- 4 Seat
- 5 Bushing
- 6 Disc Screw
- 7 O-ring
- 8 O-ring
- 9 Packing
- 10 Key

유의사항

1. 이 도면 밸브의 규격은 200mm, 450mm 기준임.
2. "Q" 치수는 밸브 디스크 회전 시, 플랜지나 배관 피팅류 내경과의 여유 또는 접촉여부를 확인하기 위한 치수로서, 디스크 회전 시 밸브 옆면과 이루는 디스크 바깥부분 치수임.
3. 밸브 주요 치수는 참조 치수이며 자세한 사항은 저희 회사에 문의하여 주시기 바랍니다.



KEYED STEM
SIZE : 500A

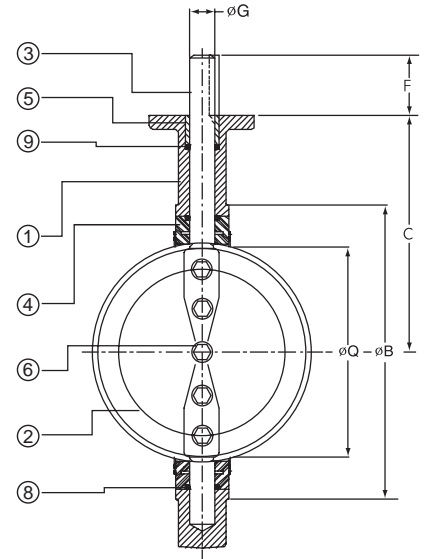
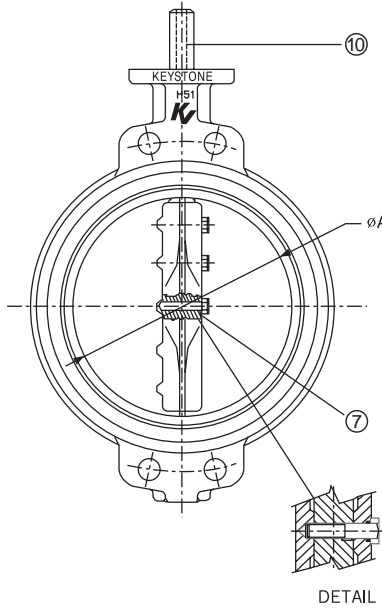


Figure HS1 밸브 주요 치수 (mm)

밸브사이즈		Top Plate 데이터											중량 (kg)	
(inch)	(mm)	ØA	ØB	C	D	ØE	F	ØG	ØK	ØQ	B.C.D.	홀수		홀직경
12	300	295	394	311	76.2	152	51	28.6	-	292	127	4	14.3	44.2
14	350	330	425	343	76.2	152	76	34.9	-	327	127	4	14.3	68.2
16	400	381	479	381	101.6	152	76	41.3	-	377	127	4	14.3	104.3
18	450	432	540	432	108.0	203	108	47.6	-	426	165	4	21.0	128.0
20	500	483	597	470	127.0	203	108	47.6	54	475	165	4	21.0	156.8

작동기 선정

작동기	Figure	참조
수동식(핸들레버)	F401	레버락(Leverlock)
수동식(기어)	F420 to F430	광범위하게 사용되는 기어 작동기
공압식	F79U	더블액팅과 싱글액팅 타입으로 구분되며 랙 & 피니언으로 설계
수동식(기어) & 공압식	F453/79U	키스톤 공압식 작동기에 수동으로 조작이 가능한 G.U.D를 선택 사양으로 부착하여 사용할 수 있다.
전동식	EPI ₂	설치가 용이한 전동식 작동기

Butterfly Valve Figure HS1

밸브 데이터 / 재질 선정

K_v 값

Disc opening	사이즈 mm	50	65	80	100	125	150	200	250	300	350	400	450	500
10°		1.7	2.6	3.4	5	9	15	21	33	49	65	86	110	130
20°		7.0	10.0	14.0	25	38	52	95	155	220	290	380	490	610
30°		16.0	22.0	33.0	54	86	120	220	340	510	660	860	1,120	1,380
40°		26.0	38.0	57.0	95	160	220	380	610	860	1,200	1,550	1,980	2,490
50°		43.0	60.0	95.0	150	240	340	590	950	1,460	1,890	2,410	3,100	3,960
60°		69.0	95.0	150.0	240	390	550	950	1,550	2,320	2,920	3,870	4,990	6,190
70°		110.0	160.0	240.0	400	640	950	1,550	2,580	3,780	4,820	6,360	8,260	10,300
80°		170.0	250.0	370.0	620	950	1,380	2,410	3,960	5,850	7,740	9,460	12,900	15,500
90°		190.0	280.0	430.0	710	1,120	1,630	2,840	4,640	6,880	8,600	11,200	15,500	18,900

재질 선정

부품	재료	ASME 규격	KS 규격
Body	Cast Iron	A126 Class B	D4301 GC200/GC250
	Ductile Iron	A536 Grade 65-45-12	D4302 GCD400/GCD450
	Carbon Steel	A216 Grade WCB	D4101 SC480
Disc	Stainless Steel	A351 Grade CF8M	D4103 SSC14A
	Al-Bronze	B148-C95200	D6024 CAC701
Stem	630 Stainless Steel	A564 Type 630	D3706 STS630
Seat	EPDM		
	Buna-N		
Packing	Buna-N		
Bushing	Acetal		

모델 코딩 시스템

예 : Valve size(mm) Figure number Trim code
 50 — HS1 — T116

Trim Code	Body	Disc	Stem	Seat
T116	Cast Iron	304SS	630SS	EPDM
T368	Cast Iron	Al Bronze	630SS	Buna-N
T433	Cast Iron	316SS	630SS	EPDM
T440	Cast Iron	Al Bronze	630SS	EPDM

유의사항

K_v 치수는 통과 능력을 나타내는 값으로 섭씨 20도의 물이 1bar의 압력 강하를 이루며 밸브를 통과 할 때의 유량(m³/hr)을 무 차원화 한 값
 C_v=1.156 K_v

유의사항

위에 기술하지 않은 다른 재질은 저희 회사에 문의하여 주시기 바랍니다.